

Рама с ходом ОВИ 01.000

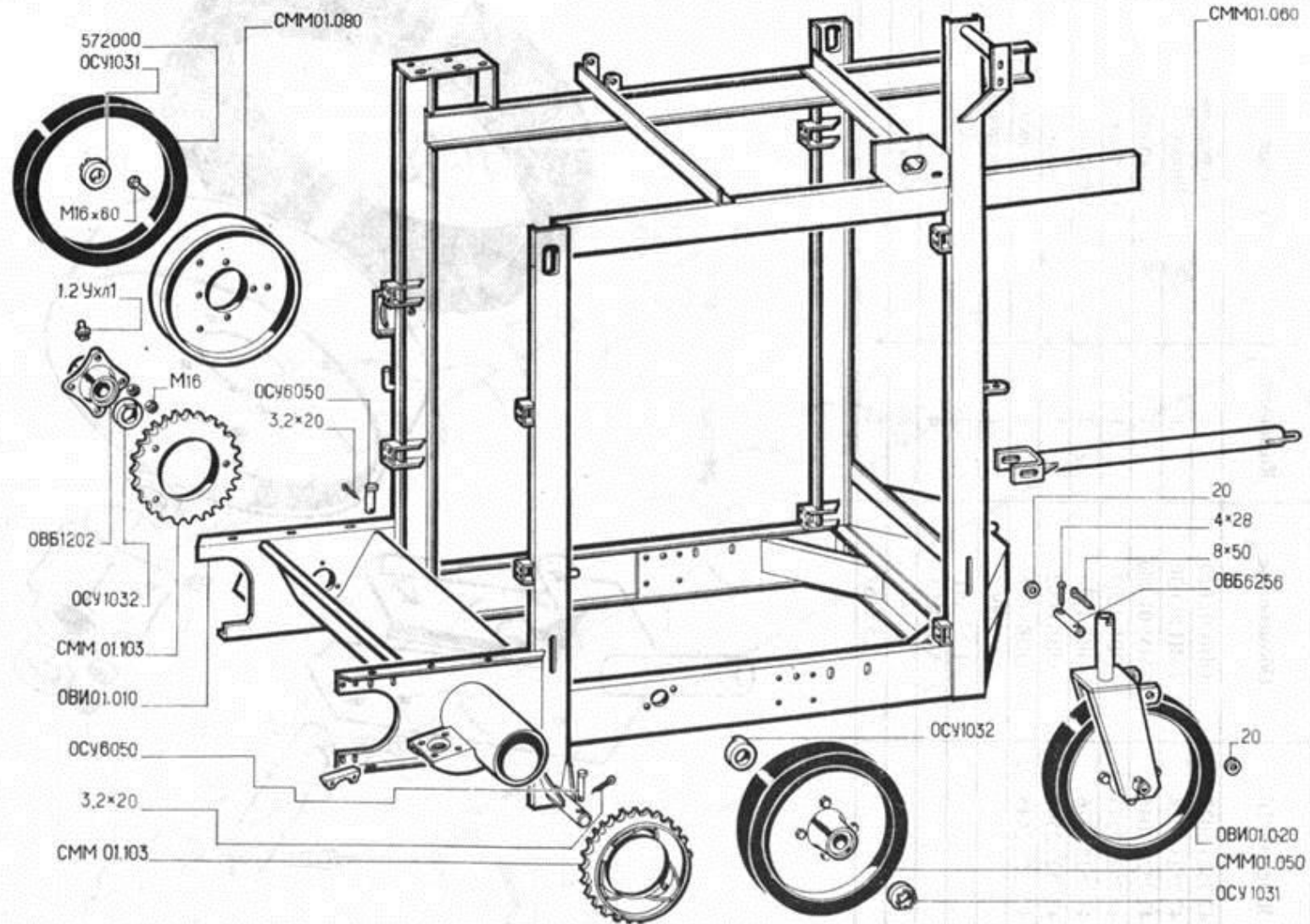


Рис. 5. Рама с ходом ОВИ 01.000.